



François SABATINO, Président  
Charles HUOT, Chargé du développement





# CLAIRION

NEW COLOCATION HOSTING COMPANY



DISRUPTIVE INNOVATION

POWER 60 MWe

SOVEREIGNTY

SAFETY & SECURITY

SUSTAINABILITY

CONNECTIVITY



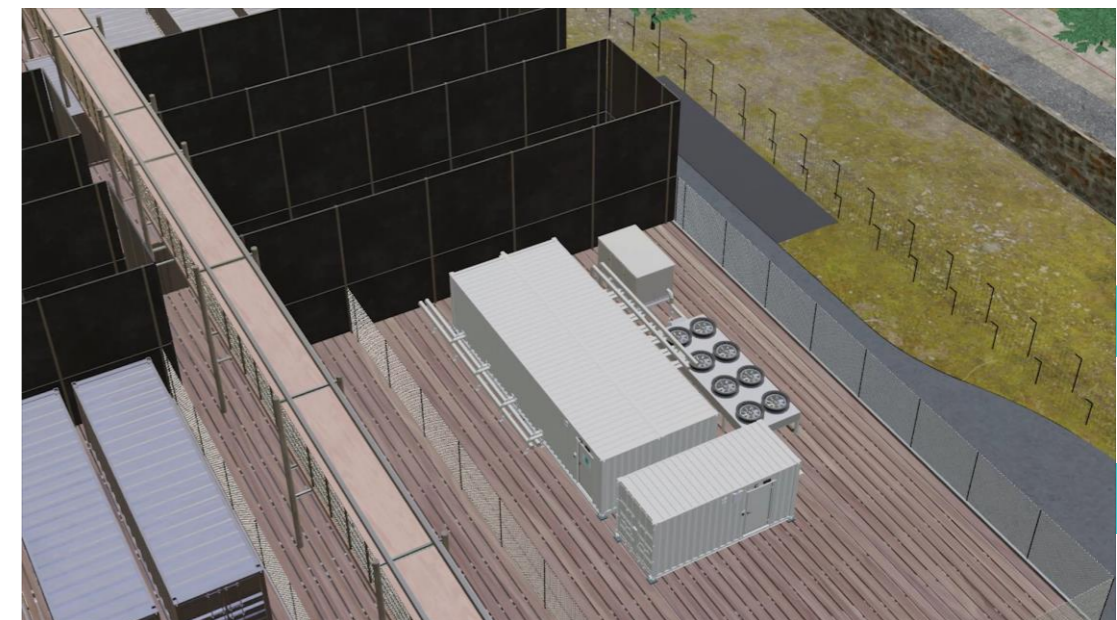
# CLAIRION

NEW COLOCATION HOSTING COMPANY

100% High Performance Computing



100% Container Based hosting



POWER 60 MWe

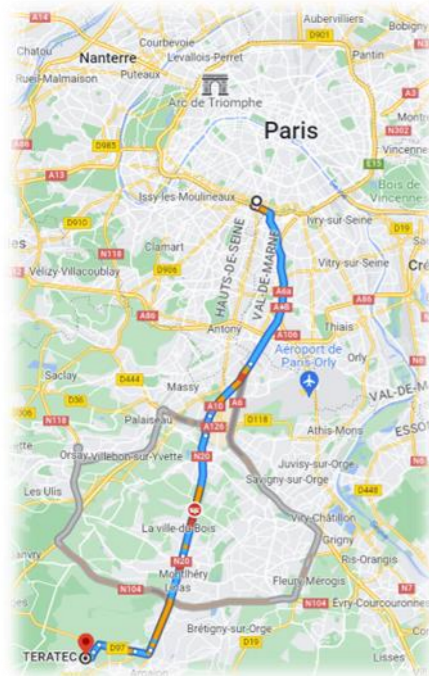




# ECLAIRION

NEW COLOCATION HOSTING COMPANY

THE LARGEST EUROPEAN SITE HPC, IA AND MASSIVE DATA PROCESSING  
RESEARCH, DEFENSE, HEALTH AND INDUSTRY



35 km south of Paris



Largest private European datacenter 100% HPC & MDC

European center of competence in simulation and HPC

Joliot-Curie computer for European research  
CCRT, Topaze computer for industrial research  
2025 : EuroHPC Exascale computer

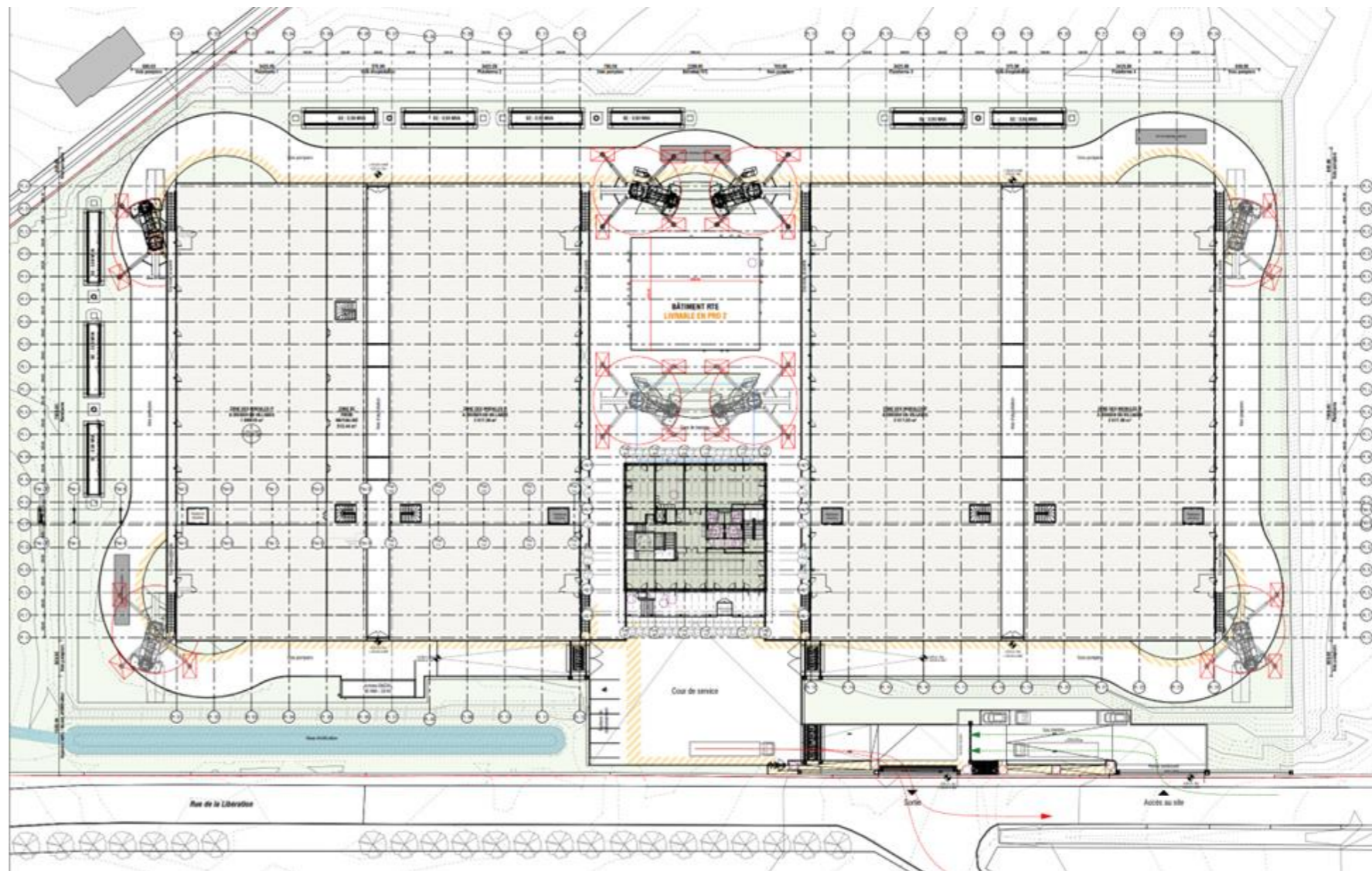
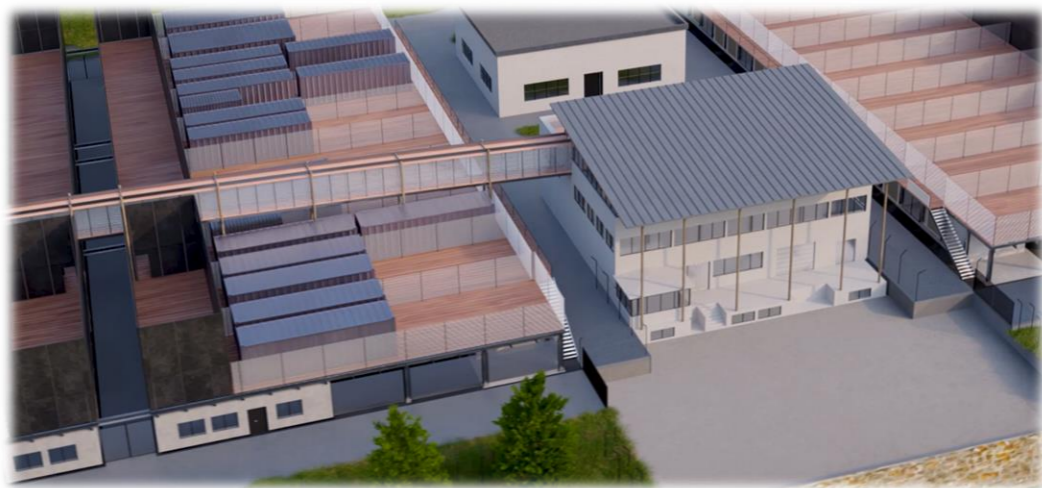
Key player in France's DEFENCE SYSTEM  
Simulation, the Ultimate Tool guaranteeing  
the French nuclear weapons since 1996



# CLAIRION

NEW COLOCATION HOSTING COMPANY

## Space





# CLAIRION

NEW COLOCATION HOSTING COMPANY

## Space

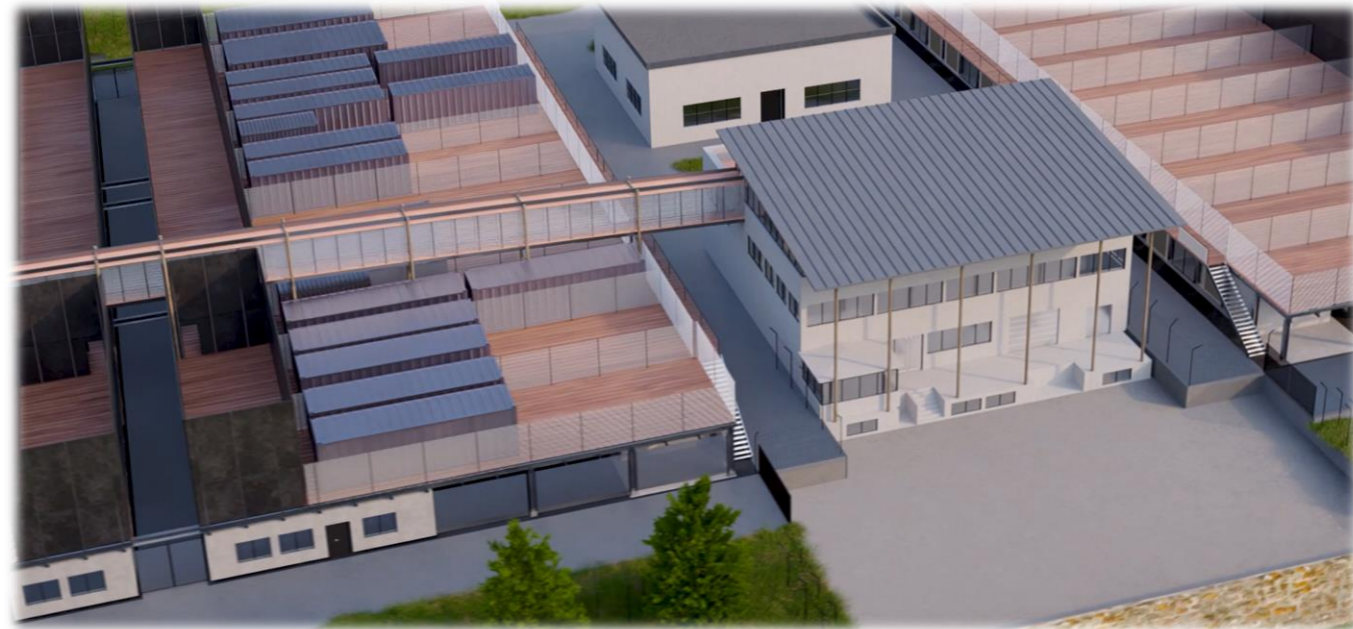
### Total 10 000 sqM

4 platforms – 2500 sqM each for HPC

Up to 160 containers

1 platform can be divided from 1 to 10 « villages »

Technical rooms under platform



### 2 mains Building

1 Strategic Operating Building (inside)

1 coworking and event building (outside)

Walkway to connect building

Customizable spaces under platform and in buildings



# ECLAIRION

NEW COLOCATION HOSTING COMPANY

## Power

Total 60 Mwe (ramp up from 5 to 60 Mwe)

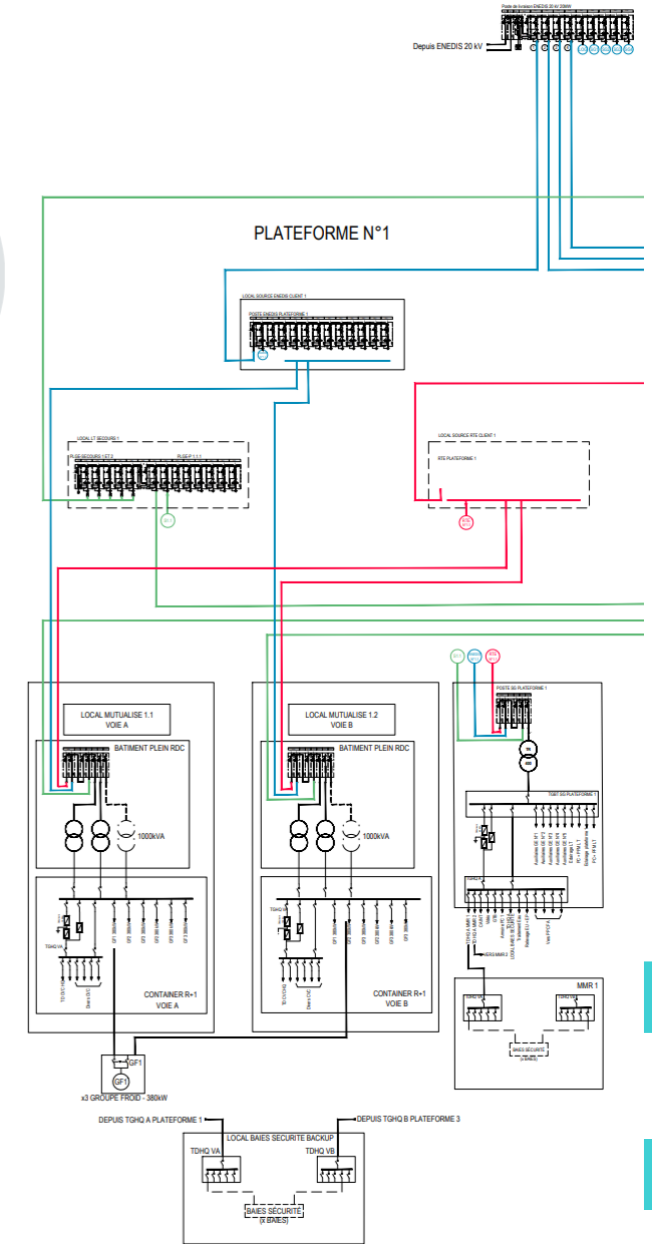
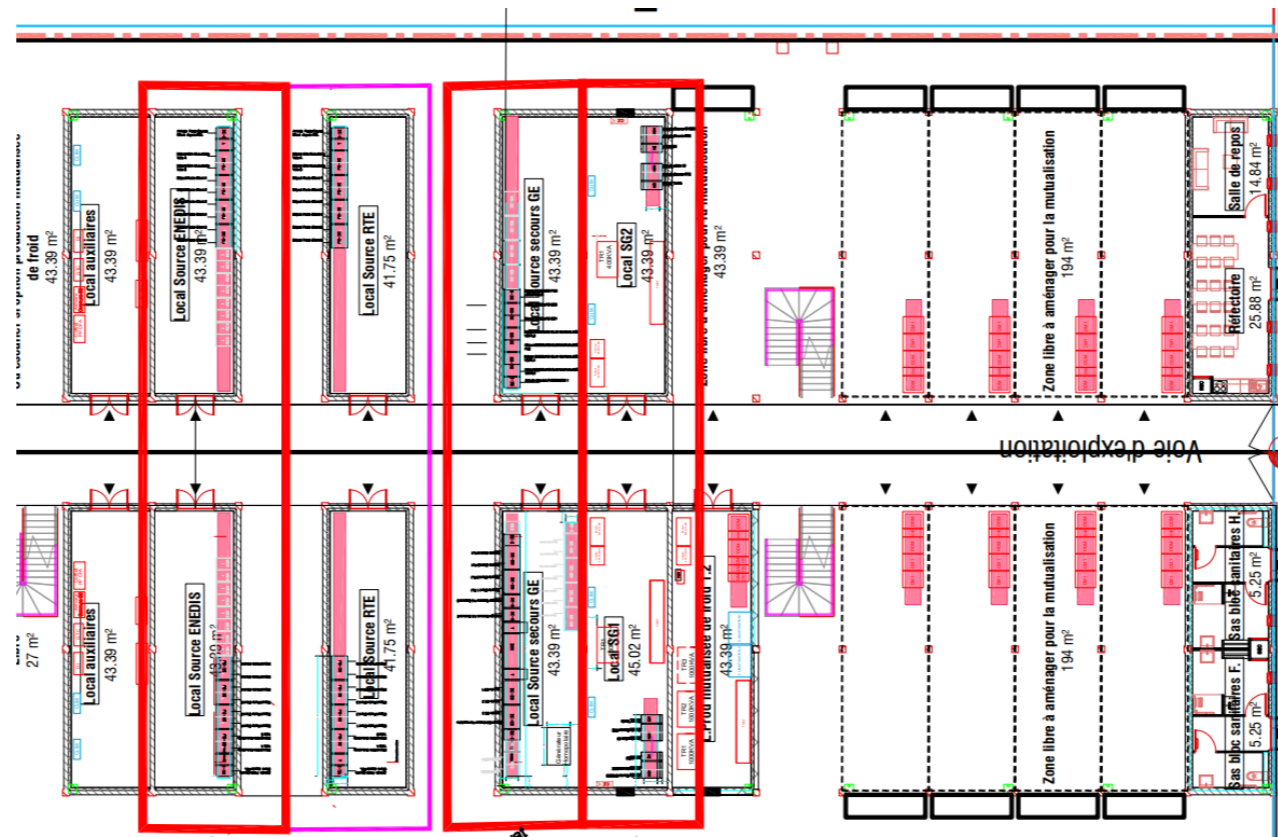
Design and Build TIER III

8+1 Rolls Royce Solutions Genset (N+1) up to 20 MWe

2 mains electrical separate feed A & B 20 KV

Additional BioGas Micro-Turbines tri-générations

400V and UPS on demand





# CLAIRION

NEW COLOCATION HOSTING COMPANY

Cooling Mix hybrid Solution – Aircooled / Direct Liquid Cooling / Immersive Cooling

## Mutualized Chilled Water

Design and Build TIER III

20 + 4 Chillers with indirect freecooling 1 MWc at 45°C

Stainless Steel distribution piping network

Additional BioGas Micro-Turbines tri-générations



## Customer Dedicating Warm Water

Located inside customer village (not mutualized)

Dry Cooler or Evaporative cooling solution

Main tap water feed for each village





# ECLAIRION

NEW COLOCATION HOSTING COMPANY

## RISK MANAGEMENT AND ANALYSIS – CYBERSERURITY



To fulfil its missions, ANSSI deploys a broad range of regulatory and operational activities, from issuing regulations and verifying their application, to monitoring alert and rapid response – particularly on government networks.

In particular, ANSSI:

- understands and responds to cyber threats.
- supports products development for governmental use.
- provides information and advice.
- assists public administrations, public services and businesses (operators of vital importance).
- contributes to educate and to raise citizens' awareness of digital risks.
- oversees or issues security visas for trusted products and service providers.



EGERIE also incorporates several methodological standards for risk analysis:  
**ISO 27005, EBIOS v2, EBIOS 2010, EBIOS Risk Manager, simplified methods (risks and measures), ISO 21434.**

In addition, EGERIE contributes regularly to the preparation and development of standards through very active involvement in several professional and regulatory federations, including:  
**AFNOR, ISO, Club EBIOS, CLUSIR, AMRAE, APSSIS etc.**



*L'instruction interministérielle n° 901/SGDSN/ANSSI (II 901) du 28 janvier 2015 définit les objectifs et les mesures de sécurité minimales relatifs à la protection des informations sensibles, notamment celles relevant du niveau Diffusion Restreinte (DR). Le présent guide donne des recommandations pour la conception de l'architecture des systèmes d'information (SI) qui hébergent des informations sensibles ou DR. De manière générale, il apporte des conseils techniques pour la mise en pratique de l'II 901.*



L'II 901 s'applique :

- aux administrations de l'État<sup>1</sup> qui mettent en oeuvre des systèmes d'information sensibles ;
- aux entités publiques ou privées soumises à la réglementation relative à la protection du potentiel scientifique et technique de la nation (PPST) qui mettent en oeuvre des systèmes d'information sensibles ;
- à toute autre entité publique ou privée qui met en oeuvre des systèmes d'information Diffusion Restreinte.

Les recommandations du présent guide sont destinées en premier lieu à ces différentes entités, pour lesquelles l'II 901 s'applique pleinement. L'II 901 ayant valeur de recommandation pour toute autre entité publique ou privée qui met en oeuvre des systèmes d'informations sensibles, ces bonnes pratiques pourront être utilement déclinées sur tous les types SI sensibles (p.ex. SI hébergeant des informations protégées au titre du secret des affaires, SI hébergeant des informations couvertes par le secret professionnel, etc.).

Le présent guide a été conçu comme un *outil* destiné à aider une entité à mettre en oeuvre une architecture de SI conforme à l'II 901. Attention toutefois car certains champs de l'II 901 ne sont volontairement pas traités

EBIOS RM makes it possible to assess digital risks and identify the security measures to be taken in order to control them. It also makes it possible to validate the acceptable level of risk and to carry on in the longer term in a continuous improvement approach. Finally, this method makes it possible to bring about resources and arguments that are useful for communication and decision-making within the organisation and with regards to its partners.

**The EBIOS RM method can be used for several purposes:**

- setting up or reinforcing a management process of the digital risk within an organisation;
- assess and treat the risks relating to a digital project, in particular with the aim of a security accreditation;
- define the level of security to be achieved for a product or service according to its use cases and the risks to be countered, in the perspective of a certification or accreditation for example.

It applies to public as well as private organizations, regardless of their size, their sector of activity and whether their information systems are being developed or already exist.



SUSTAINABILITY

Power Usage Effectiveness – Water Usage Effectiveness

PUE

Elec pPUE average anual < 1.08

Total PUE\* average anual < 1.30

\*Total PUE depends on customer IT Cooling technology

Waste heat recovery in progress



WUE

Only if Adiabatic (evaporative) coolers

Total WUE\* average anual < 0,35 L / kWh IT

\*Total WUE depends on customer IT Cooling technology



Tri Generation BioGas Micro-Turbine

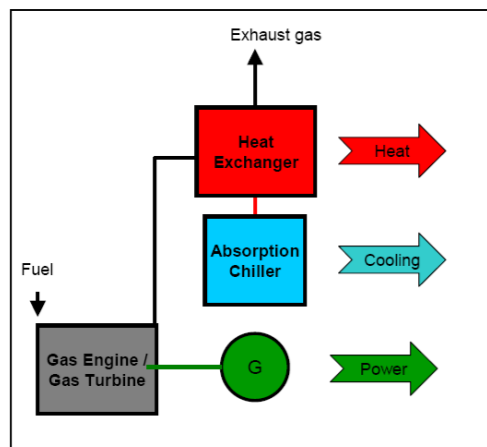
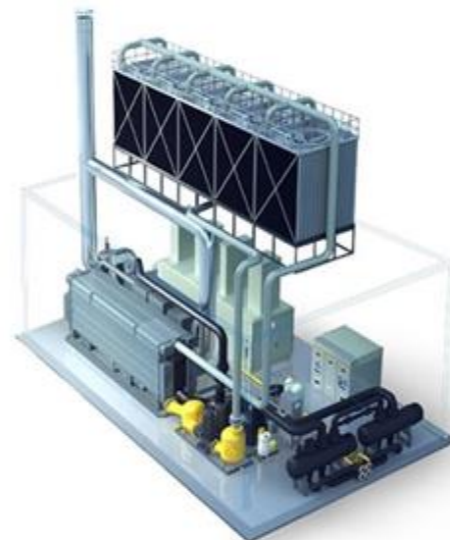


Figure 2.14: Tri-Generation based on gas engine



Site & Building Compliance





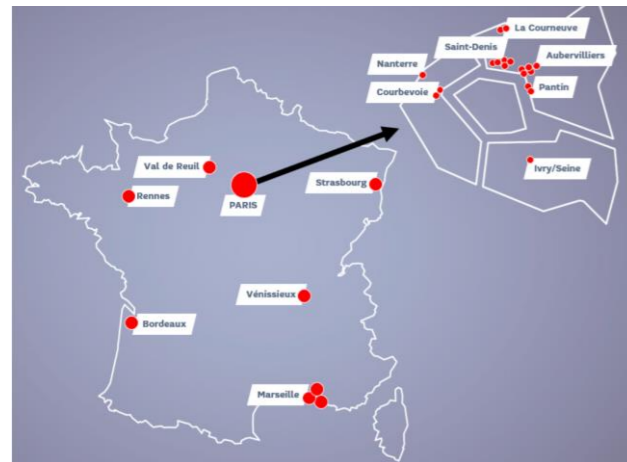
# CLAIRION

NEW COLOCATION HOSTING COMPANY

CONNECTIVITY – 2 CARRIERS – 2 INDEPENDANT ROUTES – UP TO 8 DARK FIBERS

## Connectivité réseau & Cloud très haut débit

Des interconnexions optimisées au cœur du réseau 100Gbps de SFR et un accès direct aux fournisseurs de Cloud (AWS, Microsoft, Google...)



Telehouse's Paris Data Centers host Paris' foremost Internet hub given that over 80% of France IX's internet traffic travels through its Telehouse Voltaire Data Center which also hosts over 70 national and international carriers making it the most connected Data Center in France.

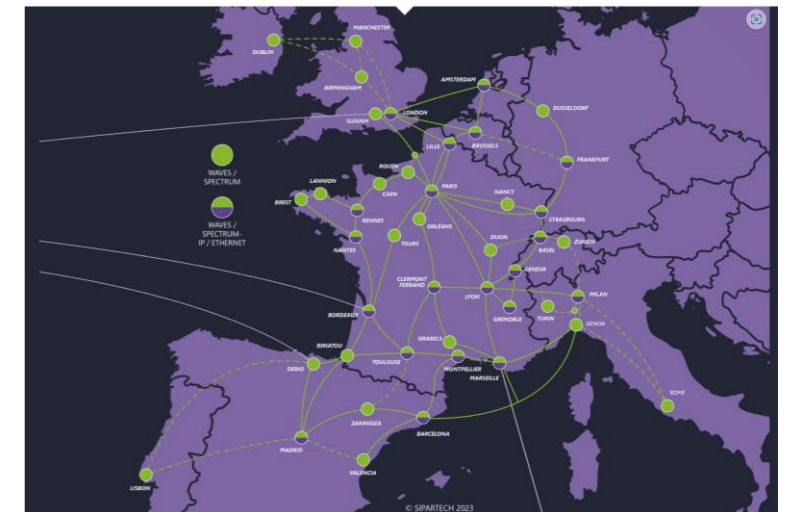


## Sipartech Dark Fiber

- ✓ **COST EFFICIENCY / PREDICTABILITY**  
Fixed fares regardless of speed and protocol
- ✓ **VERSATILITY / SCALABILITY**  
Evolutionary use with no need to change fibers
- ✓ **PRIVACY / SECURITY**  
Dedicated fibres without passage through Sipartech's active equipment
- ✓ **PERFORMANCE / LATENCY**  
Low latency guaranteed due to dedicated routes

+25,000 km of fiber in Europe connects major data centers

Sipartech's international development is a priority for the coming years. Sipartech has been investing since 2017 in the deployment of a European backbone. Already present in 10 European countries, Sipartech connects the major datacenters of the largest European metropolises and intensifies its network day after day.



## CARRIERS

### Access a local and international client base

The expected 20% growth in the cloud market by 2020 (source: IDC) and the excellent prospects of the hosting market go hand-in-hand with increased connectivity requirements.

DATA4 enables you to boost your interconnection opportunities thanks to your national and international points of presence in our Data Centers.



# ECLAIRION

PARTNERSHIP





# ECLAIRION

## PARTNERSHIP

**W** Emilie GAUDU  
Sales Director – Infrastructure Solutions Group,  
LENOVO

Le marché tend vers une convergence du HPC, de l'IA et du Big Data, longtemps abordés chacun en silo, ce qui ne permettait pas une exploitation idéale. Le fait d'avoir une infrastructure unifiée hébergée dans un centre tel que ECLAIRION permettra d'améliorer la recherche et l'innovation. Grâce à ce data center de nouvelle génération, il sera possible d'accueillir et de déployer rapidement les environnements qui répondent à une tendance forte du marché.

[Voir la vidéo](#)

---



**W** Philippe PASCAL  
Co-fondateur du cabinet d'architecture Art'Ur.

ECLAIRION a été conçu de manière à faire la synthèse entre la haute technologie et le plus grand respect de la nature. D'ailleurs, lorsque ce data center aura délivré toute son innovation, le site sur lequel il est installé pourra être rendu à sa vocation première, la nature.

[Voir la vidéo](#)

---



**W** Pascal LECOQ  
Directeur Monde Data Center Technology Services,  
HEWLETT PACKARD ENTREPRISE

Avec ECLAIRION, nous disposons d'un data center HPC, apte à héberger des systèmes à haute et très haute densité, ce qu'aucun autre data center ne sait faire en France à ce jour. Nous allons désormais pouvoir sous-traiter à ECLAIRION toute la partie exploitation et opérations de notre partie data center.

[Voir la vidéo](#)

---



**W** Emmanuel LE ROUX  
Senior Vice-Président, Directeur HPC, IA et Quantique,  
ATOS

ECLAIRION est une infrastructure qui permet de garantir une efficacité énergétique maximale et ainsi d'appliquer un maximum de puissance au calcul intensif. Atos se focalise sur ce sujet depuis plus de dix, ce qui nous a permis d'annoncer récemment l'arrivée de notre supercalculateur BullSequana XH3000, le plus efficace au monde.

[Voir la vidéo](#)

---





François SABATINO, Président,  
Charles HUOT, Chargé du développement

[f.sabatino@eclairion.com](mailto:f.sabatino@eclairion.com)  
[c.huot@eclairion.com](mailto:c.huot@eclairion.com)

06.74.53.10.85